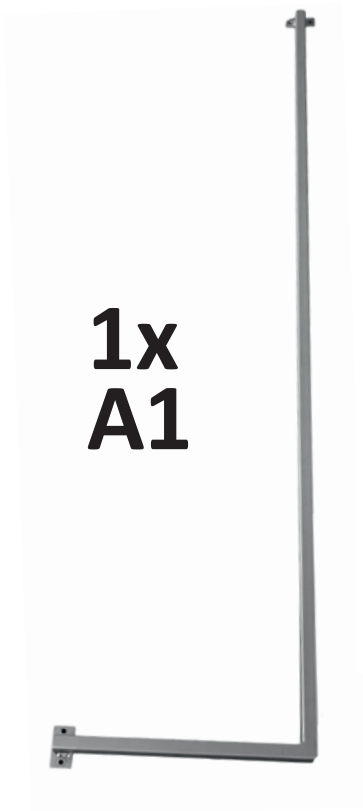
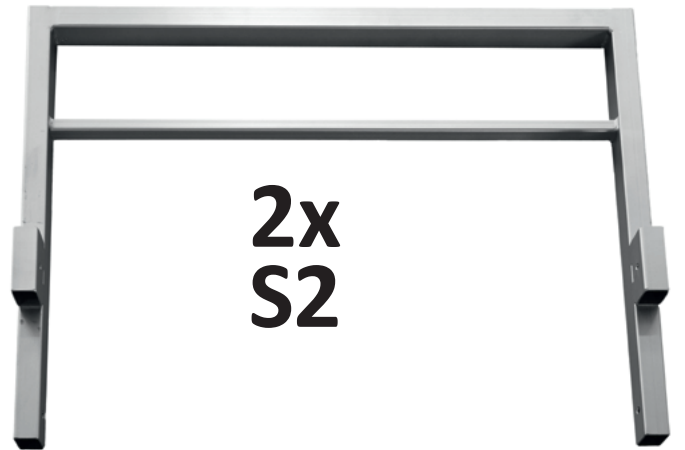
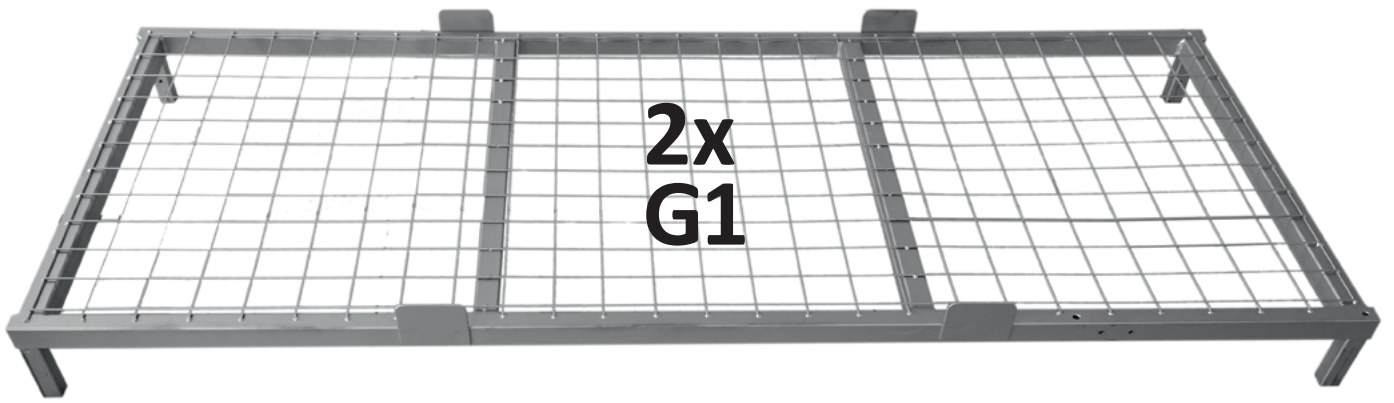


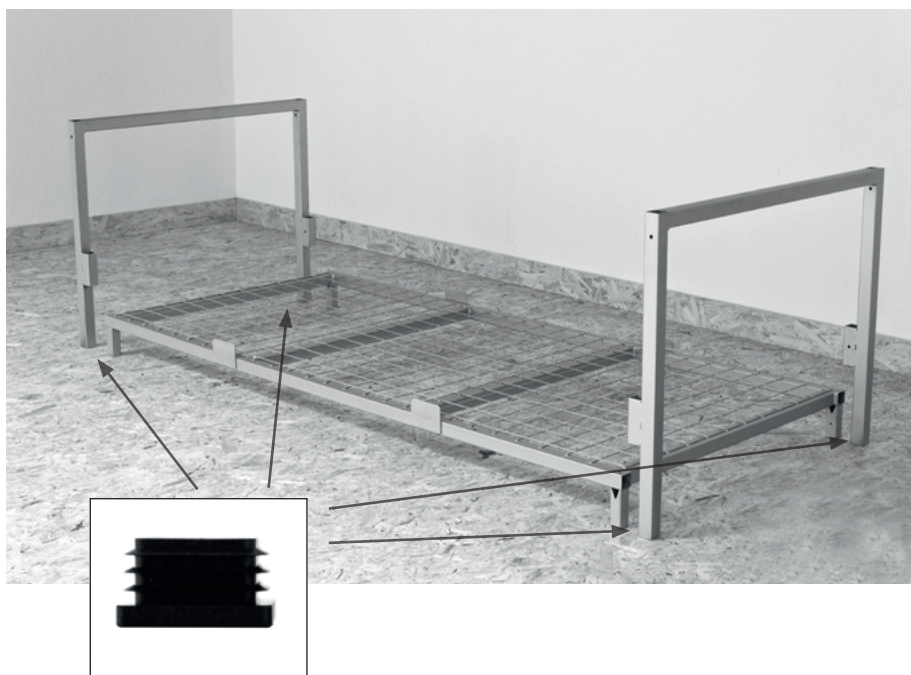
BETT // FE_01

Montageanleitung
Anleitung bitte aufbewahren!

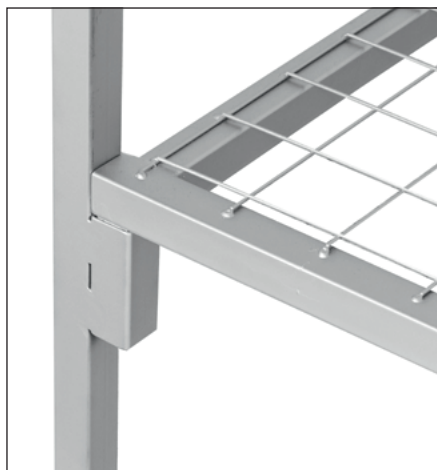
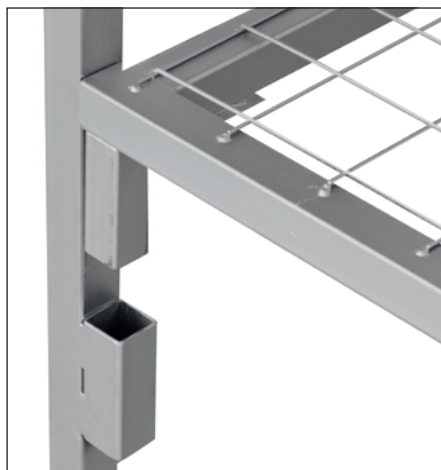




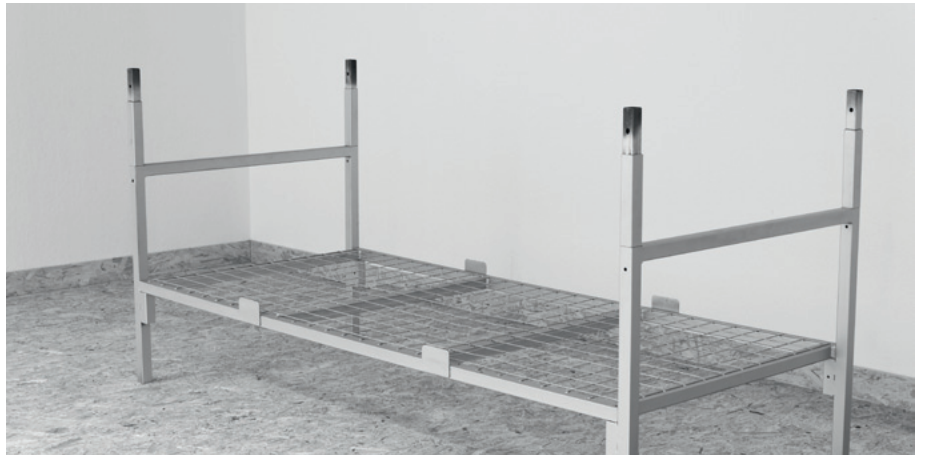
Schritt 1



2x S1 seitlich stellen,
Plastikkappen in die
Standfüße einschlagen
und mit G1 verbinden.



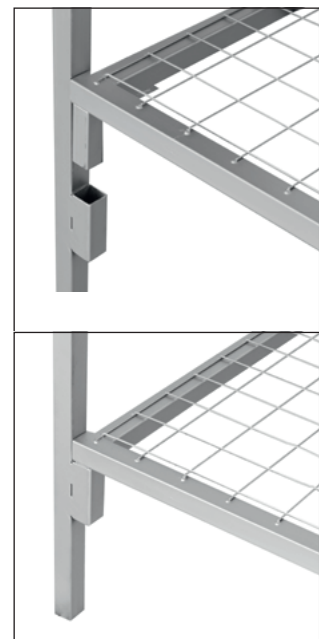
Schritt 2



NUR: Falls das Bett als Doppelstockbett verwendet wird:

ZE1 in das Bett an den Kopf und Fußenden einführen.

Schritt 3



2x S2 seitlich stellen, und mit G1 verbinden.



Schritt 4



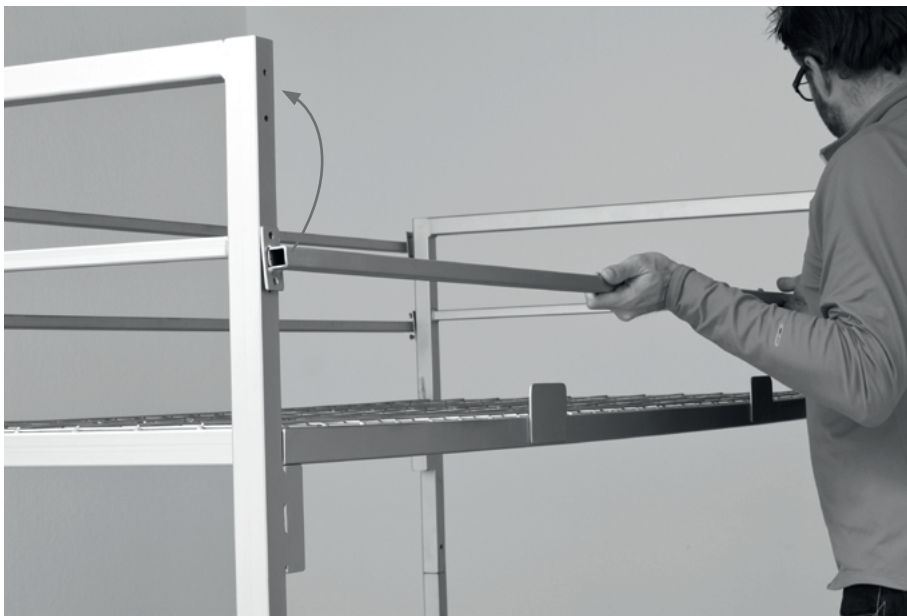
Bett 2 auf
Bett 1 setzen.



Schritt 5



A1 an oberes Bett montieren und mit Schrauben S2 fixieren.



1x A2 an oberes Bett montieren und mit Schrauben S2 fixieren.



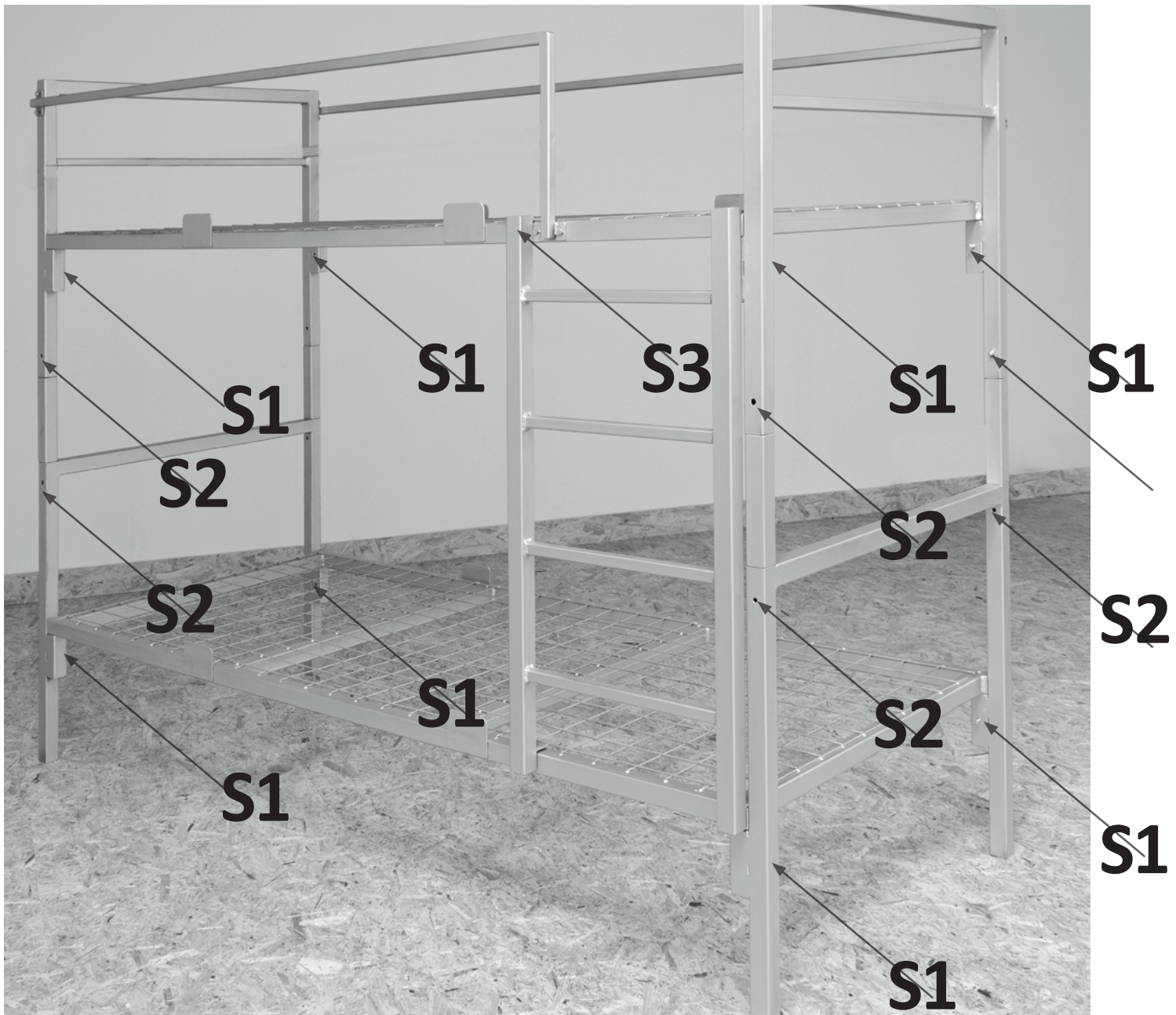
Schritt 6



Leiter in den dafür vorgesehenen vier Löchern einstecken und mit Gummihammer fixieren.



Schritt 7

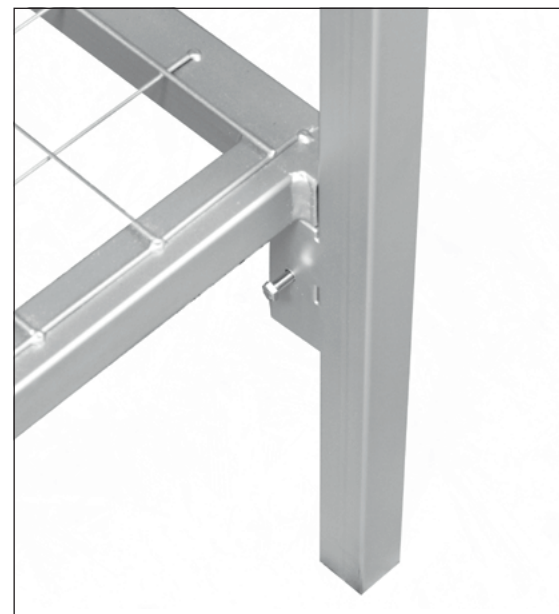


An den dafür vorgesehenen Stellen das Bett mit Schrauben S1 oder S2 fixieren, laut Plan.

S1

S2

S3



Schritt 8



An den markierten Stellen die Plastikkappen einschlagen.

